

Automatisk vinduesåbner

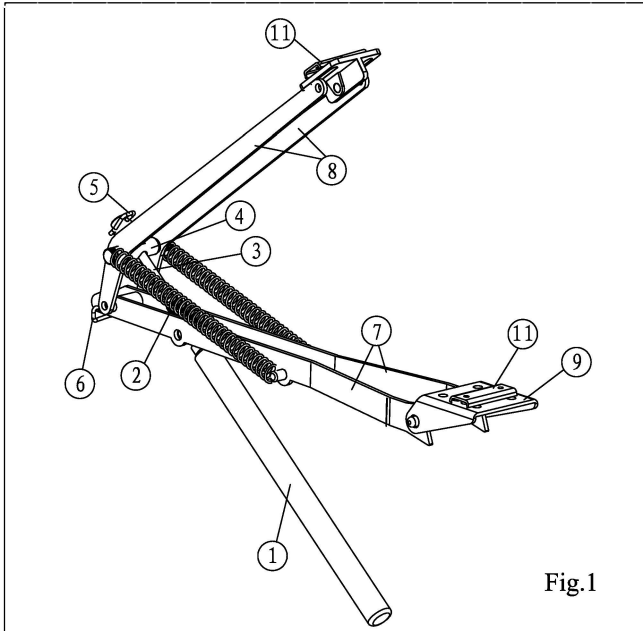


Fig.1

Bemærk:

1. Den automatiske vinduesåbner er ikke egnet til brug hvor temperaturen overstiger 50 grader celsius.
2. Kontroller at vinduet i drivhuset kan åbne frit og ikke rammer andre genstande.

Teknisk data:

- Maximal vinduesåbning er ca. 45 cm.
- Maximal åbning ved 30 grader celsius, afhængig af justering og vægt.
- Kan bruges til drivhus vinduer som vejer op til 7 kg.

Splittegning:

Se fig. 1.

- | | |
|----------------|-------------------|
| 1. Cylinder | 7. Arm B |
| 2. Cylinderhus | 8. Arm A |
| 3. Stempel | 9. Rammebeslag |
| 4. T stykke | 10. Vinduesbeslag |
| 5. Split | 11. Klemmebeslag |
| 6. Stop split | |

Vedligeholdelse:

Smør alle bevægelige dele med en tynd olie efter montering, hvert forår, samt en gang om sommeren. Smør cylinderveindet årligt med fedt.

Garanti:

Såfremt den automatisk vinduesåbner er korrekt monteret og vedligeholdt i henhold til instruktionerne, yder vi 1 års garanti på produktet.

Vinter-indstilling:

Det anbefales at den automatisk vinduesåbner eller i det mindste cylinderen, er afmonteret i drivhuset om vinteren. Opbevares tørt og husk at smøre specielt stemplet før montering igen. Tjek at stemplet kan bevæges frit.

Monterings instruktioner:

Såfremt stemplet ved udpakning er længere ude end 5cm fri stempel, monteres cylinder først i t-stykke og gevindhuset, så stemplet kan presses tilbage.

1. Kontroller at drivhus vinduet åbner frit og ikke rammer andre genstande.

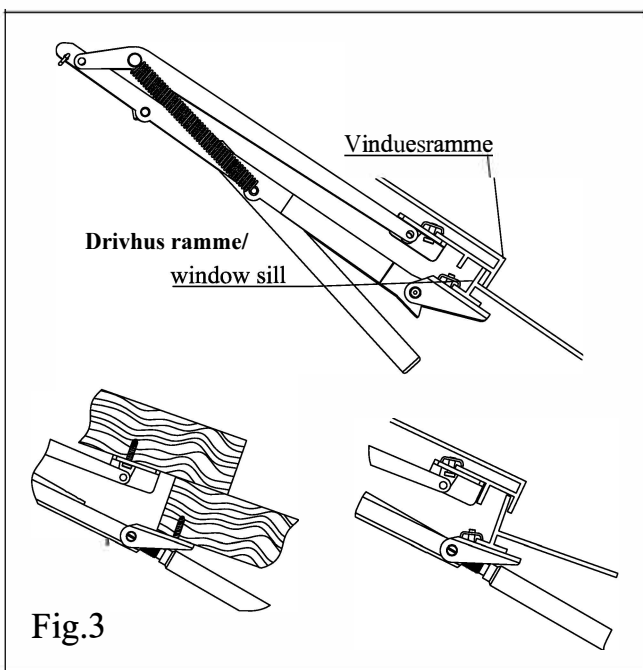


Fig.3

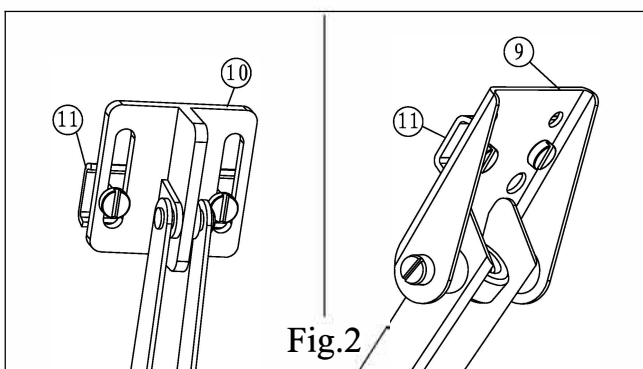
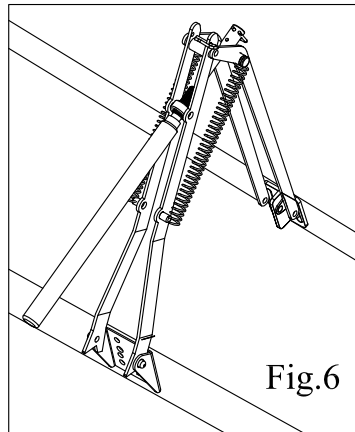
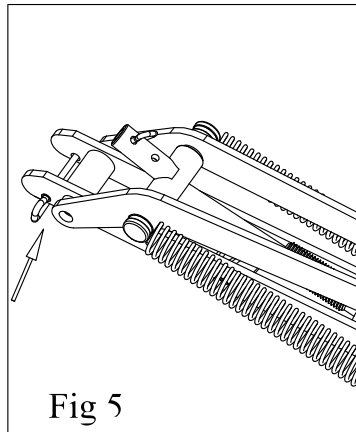
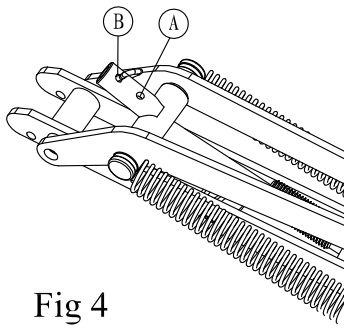


Fig.2

Vær opmærksom på at T stykket vender korrekt



2. Monter løst klemmebeslag (11) på vinduesbeslaget (10) med 2 af de medfølgende skruer, se fig. 2.

3. Vælg de skruehuller der passer bedst på rammebeslag (9) og monter løst klemmebeslag (11) på denne. Vær opmærksom på at den øverste kant på rammebeslag (9) er så tæt som muligt på vinduesrammen, højdemæssigt. Se fig. 3

4. Mål nu afstanden, som vinduet skal åbne.

A. Hvis vinduet skal åbne mindst **42cm**:

Skub stemplet (3) igennem cylinderhuset (2) og ind i T-Stykket (4) Find hullet i stemplet gennem hul A i T-Stykket, se fig. 4. Split (5) monteres gennem hullerne.

B. Hvis vinduet skal åbne mellem **30cm og 42cm**: Brug hul B istedet. Dernæst monteres stop split (6) i Arm

7. Se fig. 5. **Vigtigt : Brug kun stop split (6) hvis stemplet er monteret i hul B**

5. Monter nu rammebeslaget (9) på drivhus rammen. Se fig. 6

6. Monter nu vinduesbeslaget (10) på vinduesrammen, lige over rammebeslaget (9) **Vinduet skal her være lukket**. Se fig. 6

7. Åben vinduet passende til at skrue cylinder gevindet halvvejs ind i cylinder huset. Montering er nu færdig.

Justeringer :

Det anbefales først at justere den automatiske vinduesåbner, når temperaturen i drivhuset er konstant eftersom det tager noget tid før vinduesåbneren har justeret ind efter udsving i temperaturen. Hvis du ønsker at den automatiske vinduesåbner skal åbne vinduet ved en anden temperatur, justeres den ved at skrue gevindet ind eller ud. Skrues gevindet med uret og ind, åbnes vinduet tidligere og større åbning. Skrues gevindet mod uret og ud, åbnes vinduet senere og mindre åbning.

1 omgang på gevindet, svarer til ca. 0,5 grader celsius.

God fornøjelse med produktet.